



Product Catalog

It's time to choose.
Your choice can lead to the new future



IBS IMPLANT

MAGICORE®

MAGICORE KIT

MAGIC MOTION®

IBS IMPLANT
www.ibsimplant.com



Contents.

Introduce of IBS 02
(Worldwide & History)

MagiCore 06
- MagiCore Protocol 06
- MagiCore Surgical System 16
- MagiCore Components 18

MagiCore KIT 36
- KIT Components 36

Magic Motion 52
- Magic Motion Protocol 54
- Magic Motion Components 56

**It's time to choose.
Your choice can lead to the new future.**

**IBS 임플란트는
글로벌,
그 이상의 세계를
펼쳐갑니다.**

현대 임플란트 치료는 어떠한 임상적 상황에서도 성공적인 임플란트 치료가 가능하도록 환자의 상태에 따라 적용되는 여러가지 술식들이 개발되어 왔습니다.

이러한 연구개발에 의해 임플란트 치료의 범위는 확대되었지만 초기의 브로네막 시스템에서의 치료보다 임플란트의 치료에 따른 환자의 불편감은 오히려 증가된 것으로 보입니다.

따라서 앞으로의 임플란트의 치료 방향이자 연구 개발되어야 할 치료 방식은 환자의 손상에 따른 치료의 불편감을 줄이기 위해 연조직과 치조골의 손상을 최소화하고 이식재와 같은 기타 인공물들의 사용을 최소화하는 개념의 최소침습 임플란트 입니다.



IBS 임플란트는 2003년부터 지속해 온 오랜 연구 끝에
최소침습 임플란트 치료에 최적화된 술식과 특화된
최소침습용 임플란트를 개발하였고 그에 따른 원천기술을
보유하여 유럽 및 미국 등에서도 인정받게 되었습니다.

IBS 임플란트는 세계 최고의 최소침습 임플란트 시스템으로
인정받는 것에 만족하지 않고 미래 임플란트 치료의 방향을
제시하고 기준이 되는 임플란트 시스템이 되도록 끊임없이
더욱 노력할 것입니다.

대표이사

왕 제 원 D.D.S., M.S.
(주)이노바이오써지





2003

- Flapless Surgery를 위한 임플란트 시스템 연구 개시

2007

- Magic Surgical System 개발

2008

- Flapless Surgery를 위한 임플란트와 신개념 시술 기구 개발
- IBS Implant 본사 설립

2009

- 생산 설비 구축 완료
- 벤처기업 인증
- KFDA 허가

2011

- Magic Kit FDA 인증
- 파키스탄, 이란, 터키 진출
- 부설 연구소 설립

2012

- 대전시 유망중소기업 선정
- 말레이시아, 베트남, 필리핀 진출

2013

- 원광대 골재생 연구센터 MOU 체결
- 제1회 IBS implant World Symposium 개최
- 사옥 이전
- 그리스, 스페인, UAE, 인도, 이집트 진출

2014

- 원광대학교 MOU 체결
- 중국 NMPA 인증
- 불가리아, 이라크, 체코, 이탈리아, 칠레 진출

2015

- 제2회 IBS implant World Symposium 개최 (Turkey, Antalya)
- GOST-R 러시아 인증
- 미국 법인 설립 (세크라멘토, 캘리포니아)
- 폴란드, 독일, 태국, 키르기스스탄, 프랑스, 인도네시아 진출
- 국내 11개 영업지사 착수 (서울동부, 서울서부, 경인, 경기남부, 대전충청, 대구, 울산, 광주, 전북, 경남, 부산)
- 미국 FDA class II 인증
- 일본 PMDA 인증
- Fatigue 장비 도입

Worldwide Locations & History of IBS Implant

한국법인 (본사)

대전광역시 유성구 테크노 10로 44-19(34027)

미국법인

3860 El Dorado Hills Blvd Suite 501,
El Dorado Hills CA, America 95762

유럽법인

1 Rue Carnot, 42120 Le Coteau, France

중국법인

191-1, Chongqing bei(North) Road,
Chengyang-Qu(District), Qingdao, China

베트남법인

VP.02.16 The EverRich Infinity290
An Duong Vuong, Ward 4, District 5, HCMC, Vietnam

France	Poland	Chile
Egypt	India	Kosovo
Kyrgyzstan	Turkey	Greece
Guatemala	Bulgaria	Iran
Spain	Japan	U.A.E
Hungary	Thailand	Russia
Iraq	Philippines	Indonesia
U.K	Czech Republic	Pakistan

2016

- 국내 12개 영업 지사
- 아시아, 유럽, 중동 총 40개국 진출
- 중국 법인 설립 (칭다오)
- 유럽 법인 설립
- 러시아 SSPM 치대 MOU 체결
- 이라크 Mustansiria 치대 MOU 체결
- 프랑스 보르도 대학과 임상 연구 MOU 체결
- 미국 교육센터 설립 (매월 미국 코스 진행)
- IBS Europe meeting 개최
- 제1회 IBS implant Turkey Congress 개최
- 제3회 IBS implant World Symposium 개최
- 인도, 대만, 태국 및 주요 국가 인증
- IBS 임상 연구회 설립

2017

- SEM 장비 도입
- 인도 DCG 인증
- 대만 TFDA 인증
- AMII 임상교육원 설립
- AMII 최소침습 임플란트 연수회 3기 완료

2018

- 카자흐스탄 GOST-K 인증
- 중국 공장 설립
- 제4회 IBS implant World Symposium 개최
- AMII 최소침습 임플란트 연수회 11기 완료
- Laser marking, Laser welding 장비 도입
- CNC 6대 추가 도입

2019

- 베트남 법인 설립
- AMII 학회 창설 및 재단법인화 추진
- 제5회 AMII World Symposium 개최
- AMII 최소침습 임플란트 연수회 21기 완료

2020

- AMII 최소침습 임플란트 학회 연수회 12기 완료
- IBS Implant 국내 세미나 79회 완료
- AMII 최소침습 임플란트 학회 화상 세미나 Ch. AMII 11회 완료
- AMII 최소침습 임플란트 학회 Live Show 3회 완료

2021 - 2022

- 미국공장설립예정
- 일본, 인도, UAE, 아프리카 법인 설립 예정
- 세계 주요 치과대학 임상연구 협력 MOU 체결 (7개 대학 이상)
- 년 1회 IBS user meeting
- 2022년 AMII World Symposium 개최 예정
- 국가별 중소도시 연 2회 심포지엄
- 오송 사옥 준공 예정 (CNC 50대 추가 예정)
- 분기별 대도시 심포지엄 및 연구모임 개최 예정



MagiCore Protocol for use

MagiCore System은 기존의 Implant System과 완전히 다른 개념으로 개발되었으므로 시술 방법 또한 기존과 다르다.

따라서 기존의 Implant system의 시술 방법에 이미 익숙해져 있는 임상가가 MagiCore를 시술할 경우, MagiCore는 기존의 Implant 시술 방법으로 식립 되어 Inter-thread bone 이 손상 되었을 가능성이 크므로 MagiCore의 식립 방법이 익숙하지 않은 초기 사용 임상가의 경우 6개월 이상의 골치유 기간을 가진 후에 보철 치료를 하는 것을 권장한다.

초기 사용 임상가란?

MagiCore 시술 방법이 익숙하지 않은 임상가.

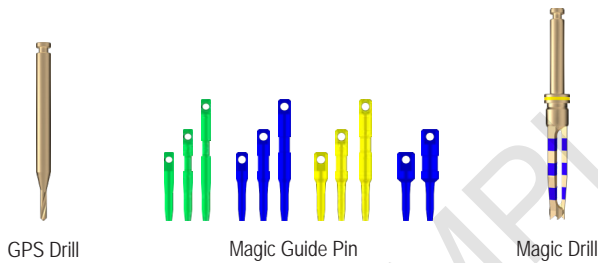
(식립 매뉴얼에 따라 60개 정도의 MagiCore 식립까지는 익숙해지는 기간을 가지는 것이 좋다)

Magic GPS (Magic Guide Pin System)

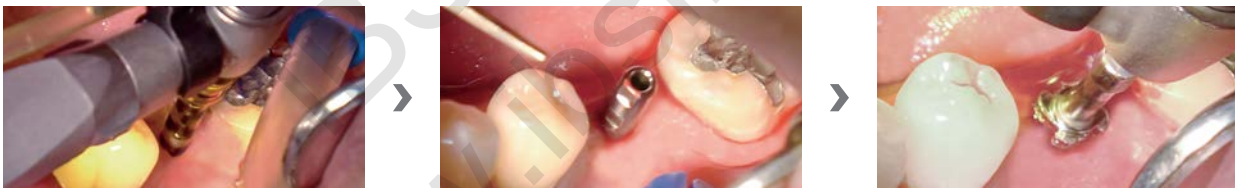


- Magic Guide Pin을 이용해 정확한 영상 판독이 가능하다.
- Magic Guide Pin을 체결한 상태에서 Drill을 사용하는 Internal Guide System이기에 누구나 정확한 Drilling이 가능하다.
- Digital Guide System이 필요없다.
- 수술 중이라도 식립 방향 수정이 가능하다.

■ 사용 Tool



M.F.D & M.F.I (Magic Fit Drilling & Magic Fit Implantation)



- 뼈의 손상을 최소화하여 빠른 치유를 이루어 내는 최소 침습 임플란트 식립방법
- 형태적 접촉으로 인한 고정력 확보가 용이
- 쉽고 정확한 임플란트 식립
- 경조직과 연조직의 손상 최소화

■ 사용 Tool

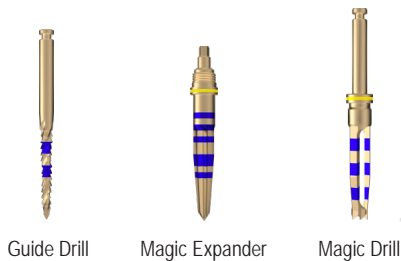


B.E.B tech. (Bone Expansion With Bending of Cortical Bone)

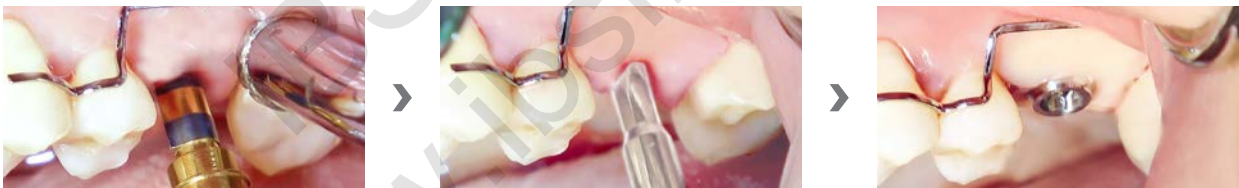


- 피질골을 휘게하여 골폭 확대를 가능하게 하므로 골이식 가능성 최소화 한다.
- 치조골을 밀며 식립구를 형성하여 해부학적 구조물의 완벽 보호 가능하다. (상악동막 하치조 신경)
 - 임플란트 치료 기구와 중요한 해부학적 구조물이 직접 접촉할 때 일어나는 해부학적 구조물의 손상을 피할 수 있다.
- 골질 개선 효과가 있다.

■ 사용 Tool

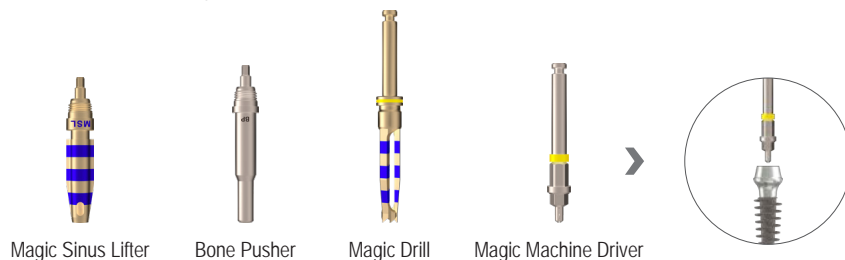


C.M.C tech. (Crestal Approach With Membrane Control)



- 의료 시술 발전 방향에 맞는 최소침습적 접근법 적용
- 상악동막을 직접 잡고 조절하여 원하는 부위에 원하는 형태의 골이식 가능하다.
- 빠르고 쉬운 시술이 가능하며 잔존골 높이의 제한이 없다.
- 거상력이 조정되어 상악동막의 천공 가능성 최소화 한다.

■ 사용 Tool





MAGICORE®

Magic Post

- 두 임플란트 식립 각도 차이 극복에 따른 보철물의 부착 방향 차이 해소
- 뛰어난 강성을 가진 일체형 구조로 파절을 방지
- 짧은 Abutment를 통해 다양한 형태의 Crown 적용 가능
- 안쪽과 바깥쪽에 동시에 결합하는 강한 Magic Crown 사용

Magic Cuff

- 다양한 길이의 Cuff를 이용해 치조정이 좁거나 경사진 경우에도 골이식 가능성 최소화
- Cuff에 Connective tissue가 정착되어 이상적인 생물학적 폭경 유지
- 일체형 구조로 Micro gap으로 인해 발생하는 모든 문제 해결
- 임플란트 치은형태를 예측하고 개선하여 심미 보철에 유리

Magic Fin Thread





- 사각나사의 형태적 접촉에 의해 어떠한 골질에서도 강력한 초기 고정력으로 조기부하, 즉시부하에 유리
- Magic Fin Thread의 생리적 자극으로 인한 골 치유 능력 향상
- 좁은 골폭에서 최대 직경 Fixture 식립





MAGICCORE[®] Fixture Size





Magic Post $\varnothing 4.0$

Fixture $\varnothing 3.0$

Unit : mm

Length		11			
					
Magic Cuff		2	3	4	5
Cuff		1	2	3	4
Code		401M3011	402M3011	403M3011	404M3011

Length		13			
					
Magic Cuff		2	3	4	5
Cuff		1	2	3	4
Code		401M3013	402M3013	403M3013	404M3013





Length		15			
					
Magic Cuff		2	3	4	5
Cuff		1	2	3	4
Code		401M3015	402M3015	403M3015	404M3015











Magic Post $\varnothing 4.0$

Fixture $\varnothing 3.5$

Unit : mm

Length		11			
					
Magic Cuff		2	3	4	5
Cuff		1	2	3	4
Code		401M3511	402M3511	403M3511	404M3511





Length		13			
					
Magic Cuff		2	3	4	5
Cuff		1	2	3	4
Code		401M3513	402M3513	403M3513	404M3513





Length		15			
					
Magic Cuff		2	3	4	5
Cuff		1	2	3	4
Code		401M3515	402M3515	403M3515	404M3515





Magic Post $\varnothing 4.5$

Fixture $\varnothing 4.0$

Unit : mm

Length		9			
					
Magic Cuff		2	3	4	5
Cuff		1	2	3	4
Code		451M4009	452M4009	453M4009	454M4009

Length		11			
					
Magic Cuff		2	3	4	5
Cuff		1	2	3	4
Code		451M4011	452M4011	453M4011	454M4011

Length		13			
					
Magic Cuff		2	3	4	5
Cuff		1	2	3	4
Code		451M4013	452M4013	453M4013	454M4013

■ Custom Order : Length 7mm

Magic Post $\varnothing 4.5$

Fixture $\varnothing 4.5$

Unit : mm

Length 7



Magic Cuff	2	3	4	5
Cuff	1	2	3	4
Code	451M4507	452M4507	453M4507	454M4507

Length 9



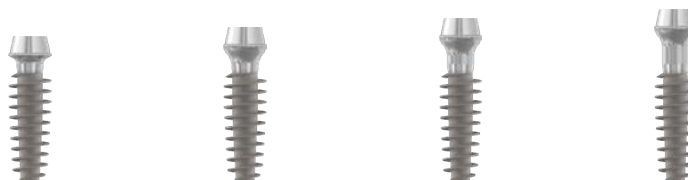
Magic Cuff	2	3	4	5
Cuff	1	2	3	4
Code	451M4509	452M4509	453M4509	454M4509

Length 11



Magic Cuff	2	3	4	5
Cuff	1	2	3	4
Code	451M4511	452M4511	453M4511	454M4511

Length 13



Magic Cuff	2	3	4	5
Cuff	1	2	3	4
Code	451M4513	452M4513	453M4513	454M4513

Magic Post $\varnothing 5.5$

Fixture $\varnothing 5.0$

Unit : mm

Lengh **7**



Magic Cuff	2	3	4	5
Cuff	1	2	3	4
Code	551M5007	552M5007	553M5007	554M5007

Lengh **9**



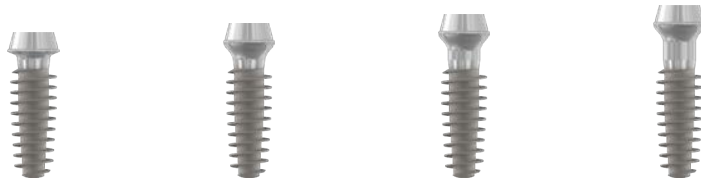
Magic Cuff	2	3	4	5
Cuff	1	2	3	4
Code	551M5009	552M5009	553M5009	554M5009

Lengh **11**



Magic Cuff	2	3	4	5
Cuff	1	2	3	4
Code	551M5011	552M5011	553M5011	554M5011

Lengh **13**







Magic Cuff	2	3	4	5
Cuff	1	2	3	4
Code	551M5013	552M5013	553M5013	554M5013





www.ibsimplant.com


Magic Post $\varnothing 5.5$

Fixture $\varnothing 5.5$

Unit : mm

Length		7			
					
Magic Cuff		2	3	4	5
Cuff		1	2	3	4
Code		551M5507	552M5507	553M5507	554M5507

Length		9			
					
Magic Cuff		2	3	4	5
Cuff		1	2	3	4
Code		551M5509	552M5509	553M5509	554M5509





Length		11			
					
Magic Cuff		2	3	4	5
Cuff		1	2	3	4
Code		551M5511	552M5511	553M5511	554M5511





■ Custom Order : Length 13mm





Magic Post $\varnothing 5.5$

Fixture $\varnothing 6.0$

Unit : mm

Length		7			
					
Magic Cuff		2	3	4	5
Cuff		1	2	3	4
Code		551M6007	552M6007	553M6007	554M6007

Length		9			
					
Magic Cuff		2	3	4	5
Cuff		1	2	3	4
Code		551M6009	552M6009	553M6009	554M6009

Length		11			
					
Magic Cuff		2	3	4	5
Cuff		1	2	3	4
Code		551M6011	552M6011	553M6011	554M6011




■ Custom Order : Length 13mm

Magic Post $\varnothing 5.5$

Fixture $\varnothing 6.5$

Unit : mm

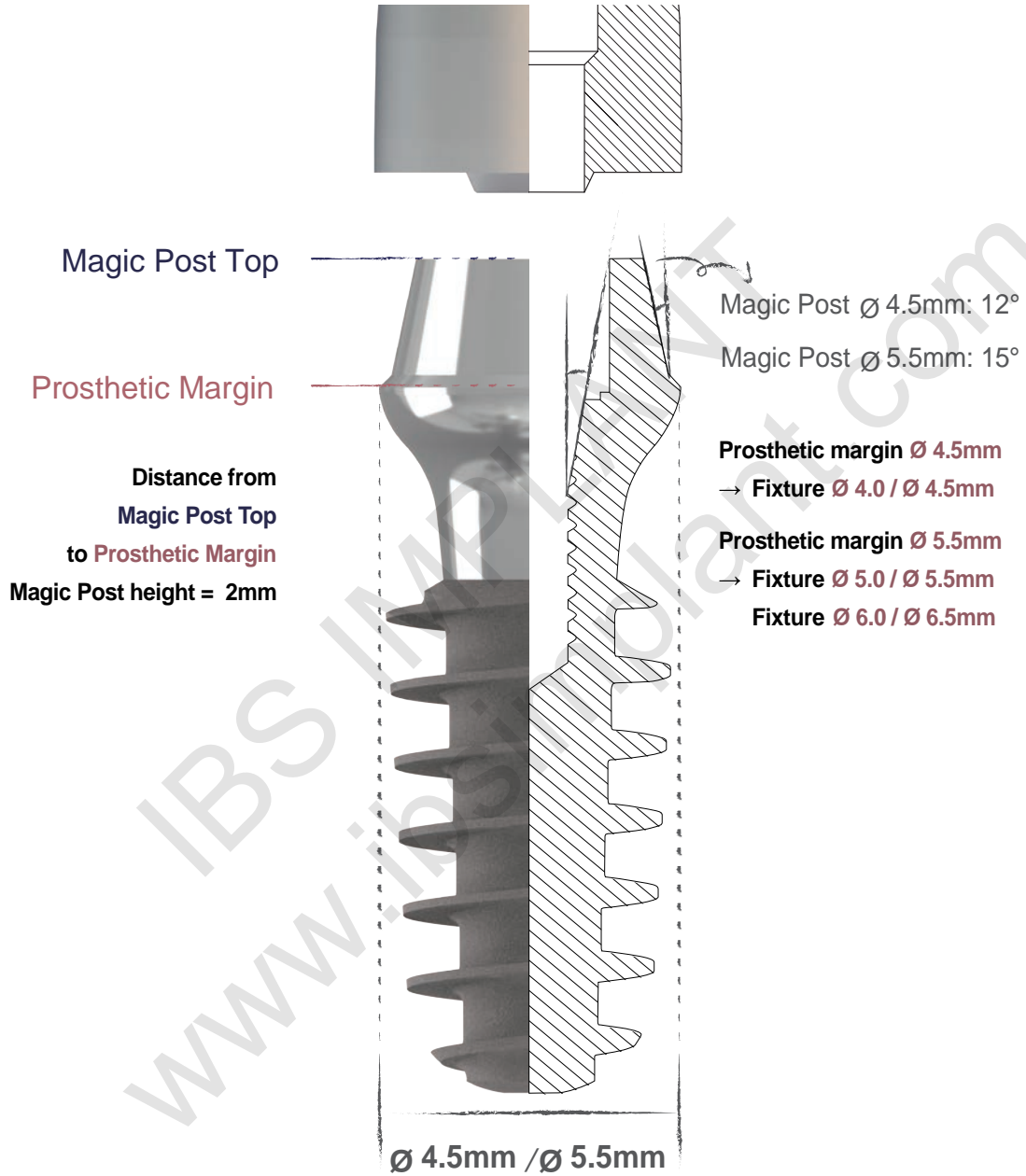
Length		7			
					
Magic Cuff		2	3	4	5
Cuff		1	2	3	4
Code		551M6507	552M6507	553M6507	554M6507

Length		9			
					
Magic Cuff		2	3	4	5
Cuff		1	2	3	4
Code		551M6509	552M6509	553M6509	554M6509

Length		11			
					
Magic Cuff		2	3	4	5
Cuff		1	2	3	4
Code		551M6511	552M6511	553M6511	554M6511

■ Custom Order : Length 13mm

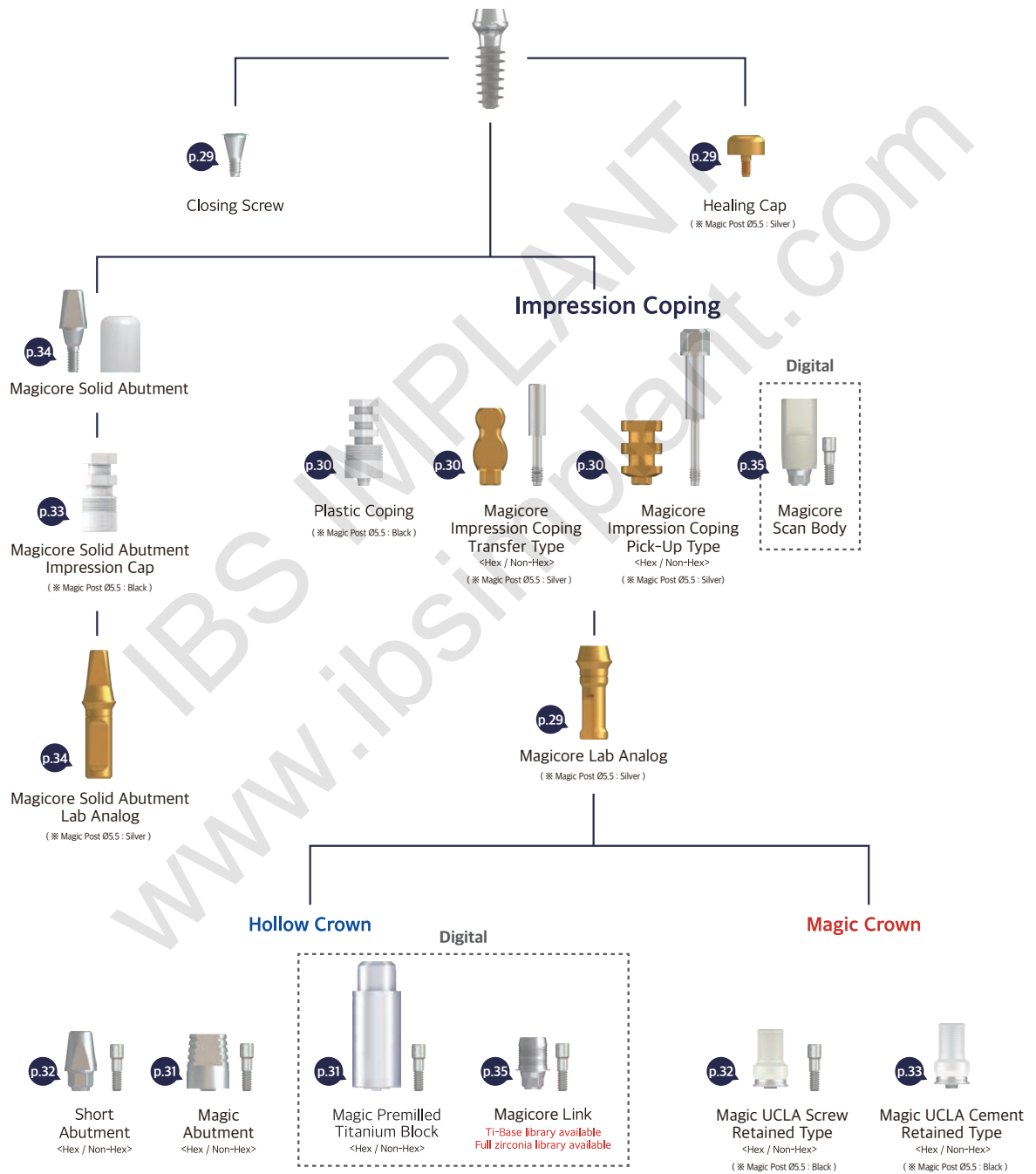
Magic Post Connection



MAGICCORE®



일부 구성품은 Magic Post Top에 체결되지만, 최종 보철물(Magic Crown, Customized Abutment, Magic abutment를 사용한 Hollow Crown)은 항상 Prosthetic Margin까지 체결되는 것을 원칙으로 한다.

Prosthetic Flow for MAGICORE®









MAGICORE[®] Abutment




Closing Screw

Magic Post	Ø4.0	Ø4.5 / Ø5.5
Code	 HISCS	 HISC07

Healing Cap

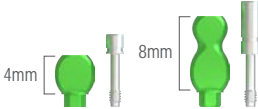
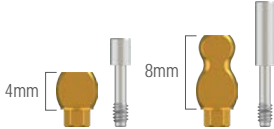
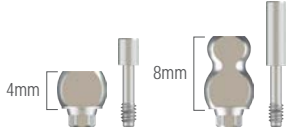
Magic Post	Ø4.0		Ø4.5		Ø5.5	
Height	 Short	 Long	 Short	 Long	 Short	 Long
Code	MP CAP4.0S	MP CAP4.0L	MP CAP4.5S	MP CAP4.5L	MP CAP5.5S	MP CAP5.5L

MagiCore Lab Analog


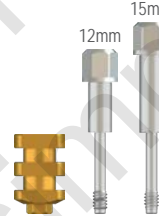
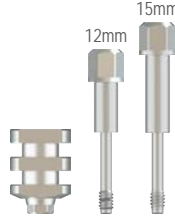
Magic Post	Ø4.0	Ø4.5	Ø5.5
Code	 MPL40	 MPL45	 MPL55

www.ibsimplant.com




MagiCore Impression Coping (Transfer Type)

Magic Post	Ø4.0		Ø4.5		Ø5.5	
						
Type	Hex		Hex		Hex	
Height	Short	Long	Short	Long	Short	Long
Code	MTICH40	MTICH40L	MTICH45	MTICH45L	MTICH55	MTICH55L
Screw Code	MTICGP40	MTICGPL40	MTICGP	MTICGPL	MTICGP	MTICGPL

MagiCore Impression Coping (Pick-Up Type)

Magic Post	Ø4.0		Ø4.5		Ø5.5	
						
Type	Hex		Hex		Hex	
Height	Short	Long	Short	Long	Short	Long
Code	MPICH40	MPICH40L	MPICH45	MPICH45L	MPICH55	MPICH55L
Screw Code	MPPD40	MPPDL40	MPPD	MPPDL	MPPD	MPPDL

Plastic Coping

Magic Post	Ø4.0	Ø4.5	Ø5.5
			
Type	Hex	Hex	Hex
Code	MFPC40	MFPC45	MFPC55

Magic Abutment

Magic Post	Ø4.0	Ø4.5	Ø5.5
			
Type	Hex / Non-Hex	Hex / Non-Hex	Hex / Non-Hex
Height	4 / 6 / 8	4 / 6 / 8	4 / 6 / 8
Code	MMG2H4002 / MMG2N4002 MMG2H4004 / MMG2N4004 MMG2H4006 / MMG2N4006	MMG2H4502 / MMG2N4502 MMG2H4504 / MMG2N4504 MMG2H4506 / MMG2N4506	MMG2H5502 / MMG2N5502 MMG2H5504 / MMG2N5504 MMG2H5506 / MMG2N5506
Screw Code	MPCSN	MPCS	MPCS

■ Type









Hex



Non-Hex

- Ø4.0는 1.2 Hex Driver를 이용하여 15Ncm로 체결
- Ø4.5, Ø5.5는 1.2 Hex Driver를 이용하여 20Ncm로 체결

Magic Premilled Titanium Block

Magic Post	Ø4.0		Ø4.5		Ø5.5	
						
Type	A	D	A	D	A	D
Length	20	19.5	20	19.5	20	19.5
Code	MC40H1020A MC40H1020D	MC40N1020A MC40N1020D	MC45H1020A MC45H1020D	MC45N1020A MC45N1020D	MC55H1020A MC55H1020D	MC55N1020A MC55N1020D
Screw Code	MPCSN		MPCS		MPCS	

■ Type









Hex



Non-Hex

Short Abutment

Magic Post	Ø4.0		Ø4.5		Ø5.5	
						
Type	Hex	Non-Hex	Hex	Non-Hex	Hex	Non-Hex
Height	3 / 5	3 / 5	3 / 5	3 / 5	3 / 5	3 / 5
Code	MMAH4003	MMAN4003	MMAH4503	MMAN4503	MMAH5503	MMAN5503
	MMAH4005	MMAN4005	MMAH4505	MMAN4505	MMAH5505	MMAN5505
Screw Code	MPCSN		MPCS		MPCS	

- Ø4.0는 1.2 Hex Driver를 이용하여 15Ncm로 체결
- Ø4.5, Ø5.5는 1.2 Hex Driver를 이용하여 20Ncm로 체결

Magic UCLA Screw Retained Type (Cylinder)

Magic Post	Ø4.0		Ø4.5		Ø5.5	
						
Type	Hex / Non-Hex		Hex / Non-Hex		Hex / Non-Hex	
Code	MPSR40ST / MPSR40BT		MPSR45ST / MPSR45BT		MPSR55ST / MPSR55BT	
Screw Code	MPCSN		MPCS		MPCS	

■ Type




Hex



Non-Hex

- Ø4.0는 1.2 Hex Driver를 이용하여 15Ncm로 체결
- Ø4.5, Ø5.5는 1.2 Hex Driver를 이용하여 20Ncm로 체결

Magic UCLA Cement Retained Type (Cap)



Magic Post	Ø4.0	Ø4.5	Ø5.5
Type	Hex / Non-Hex	Hex / Non-Hex	Hex / Non-Hex
Code	MPLP40ST / MPLP40BT	MPLP45ST / MPLP45BT	MPLP55ST / MPLP55BT
■ Type			
	Hex	Non-Hex	

MagiCore Solid Abutment Impression Cap




Magic Post	Ø4.5	Ø5.5
Code	MSPC45	MSPC55

IBS IMPLANT
www.ibsimplant.com

MagiCore Solid Abutment Lab Analog

Magic Post	Ø4.5	Ø5.5
		
Height	3 / 5	3 / 5
Code	MAL453 MAL455	MAL553 MAL555

MagiCore Solid Abutment

Magic Post	Ø4.0	Ø4.5	Ø5.5
			
Height	3 / 5	3 / 5	3 / 5
Code	MA4003 MA4005	MA4503 MA4505	MA5503 MA5505

- ø4.0는 1.2 Hex Driver를 이용하여 15Ncm로 체결
- ø4.5, ø5.5는 1.2 Hex Driver를 이용하여 20Ncm로 체결

www.ibsimplant.com

CAD / CAM Components

MagiCore Scan Body

Magic Post	Ø4.0	Ø4.5	Ø5.5
Height	5	10 / 5	10 / 5
Code	MSB40M	MSB45 / MSB45M	MSB55 / MSB55M
Screw Code	MSCSN	MPCS / MSCS	MPCS / MSCS

MagiCore Link

Magic Post	Ø4.0	Ø4.5	Ø5.5
Type	Hex / Non-Hex	Hex / Non-Hex	Hex / Non-Hex
Code	MLH404 / MLN404	MLH454 / MLN454	MLH554 / MLN554
Screw Code	MPCSN	MPCS	MPCS

- ø4.0는 1.2 Hex Driver를 이용하여 15Ncm로 체결
- ø4.5, ø5.5는 1.2 Hex Driver를 이용하여 20Ncm로 체결


MAGICORE[®] KIT

For Minimally Invasive Surgery Certification Required




Code MBKA


- 1**



MS25S
Magic Split
- 2**




GDL
GPS Drill
- 3**




- P23S/P23L
 - P33S/P33L
 - P38S/P38L
 - P48S/P48L

Magic Guide Pin
- 4**




- ME30
 - ME35
 - ME40

Magic Expander
- 5**




- MDN
 - MDS
 - MDM
 - MDL

Magic Drill
- 6**




- MDDN
 - MDD
 - MDDW

Magic Depth Drill
- 7**




- MPS(BS4+BL4+P4)
 - MPM(BS5+BL5+P5)
 - MPL(BS6+BL6+P6)

Magic Tap Guide
- 8**




- TD30
 - TD35
 - TD40
 - TD45
 - TD50
 - TD55
 - TD60
 - TD65

Magic Tap Drill
- 9**




- MHMDNS
 - MHMDNL
 - MHMDS
 - MHMDL

Magicore Machine Driver
- 10**




RDS
RDL

Ratchet Driver
- 11**

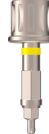


HD1.2S
HD1.2L

1.2 Hexa Driver
- 12**



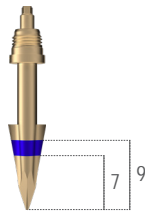
DE
Drill Extension
- 13**



MRMDNS
MRMDNL
MRMDS
MRMDL

Magicore Ratchet Driver

Magic Split



Code

MS25S

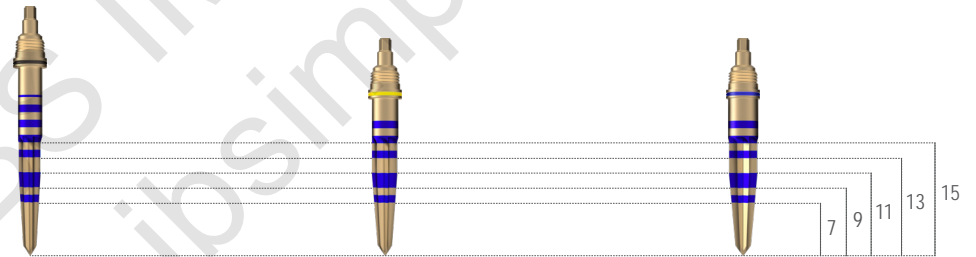
■ **별매**

Code

MS25L

- Hand Lever에 체결되어 사용되는 타격 기구
- Implant 시술의 첫 단계에서 1차 골질 진단 시에 사용
- B.E.B Tech. 을 실행할 때 Magic Expander 사용을 위한 초기홀 형성을 위해 사용

Magic Expander



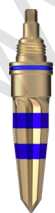
Code

ME30

ME35

ME40

■ **별매**



Code

ME48

ME53

ME58

- Hand Lever에 체결되어 사용되는 타격 기구
- B.E.B Tech.를 실행하기 위한 기구
- 역학적인 분석에 의해 개발된 골 내부의 응축압 제거와 부하를 최소화시키는 Star-Shape의 특별한 디자인

GPS Drill



Code

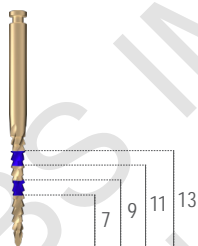
GDL

· Fixture 식립 방향과 위치 선정 Guide를 위한 Magic Guide Pin 설치용 Drill

※ Drilling 시 Up-down 금지(Magic Guide Pin 고정력 저하 발생)

※ 제거 시 진입 방향과 동일한 방향으로 제거해야 한다.

Guide Drill



Code

1.6GD

■ 별매



Code

2.8GD

· 경질골에서 B.E.B Tech.를 시행하기 위한 기구

· Split의 진입을 Guide 해주기 위해 사용하는 Drill 기구

Magic Marking Drill



MMD

Code

■ Order Made

Code MMDW

- Fixture가 식립 될 위치를 표시하기 위한 Drill 기구
- 직경이 5mm로 되어있어 근원심의 거리를 쉽게 파악할 수 있음

■ 별매

Magic Guide Pin



P23S/P23L



P33S/P33L



P38S/P38L



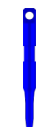
P48S/P48L

Code

■ 별매



P23EL



P33EL



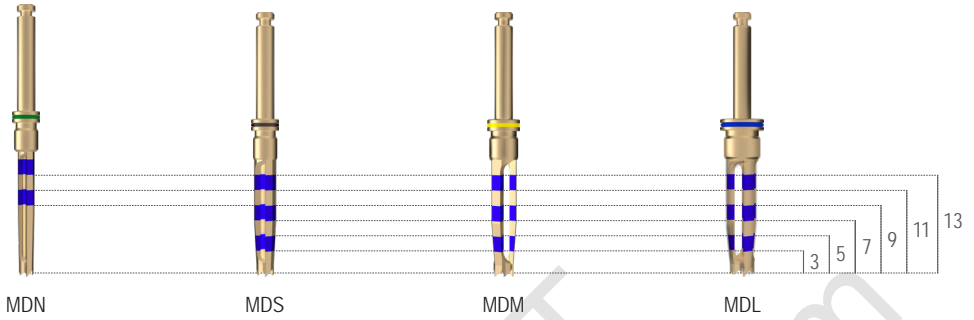
P38EL

Code

- GPS Drill로 만든 홀에 꽂아서 식립할 위치와 식립될 방향을 확인하는 기구
- Magic Drill을 Internal Guide 하여 정확한 식립홀을 만들기 위해 사용
- 영상 판독의 Landmark 기능

※ 치실 홀을 Bone Remover등으로 물리적 힘이 가해질 경우 파절 가능성 있음

Magic Drill



Code

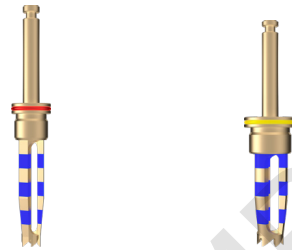
MDN

MDS

MDM

MDL

■ 별매



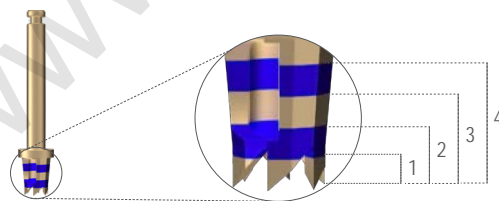
Code

MD43

MD53

- 경질골과 연질골에서의 식립홀 형성을 위한 Drill 기구
- 제거된 Bone core를 수용하기 위해 중앙에 홈 형성
- 권장 사용 횟수는 50회, 권장 사용 회전수는 2000rpm 이상
- ※Drilling 시 강한 수직압은 오히려 삭제력을 감소시킴

Magic Short Drill



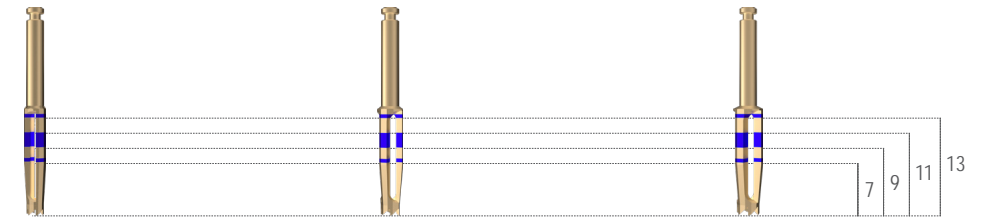
Code

MSD

- 구치부에서 식립구를 형성할 때 개구 상태가 충분치 못해 접근이 어려울 때 사용
- C.M.C Tech. 준비 단계에서 상악동저 2mm까지 Drilling 할 때 사용

■ 별매

Magic Half Drill



Code

MDSS

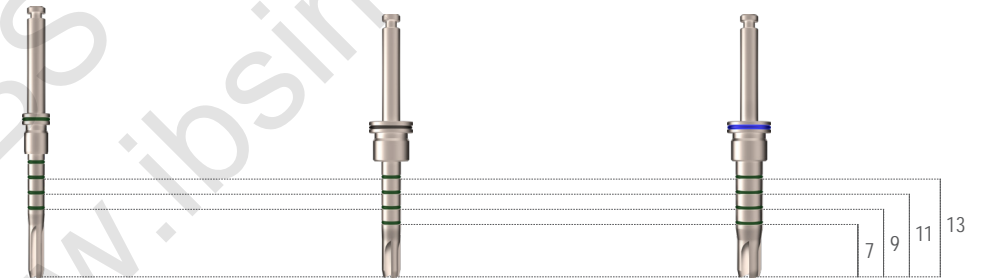
MDMS

MDLS

- 대합치와의 간격이 좁은 경우에 사용하며, Magic Drill 사용 전에 Guide Drill로 사용
- ※ Magic Drill 사용 시 Magic Half Drill로 형성한 Hole에 정확히 위치시킨 후 Drilling

■ 별매

Magic Depth Drill



Code

MDDN

MDD

MDDW

- 날이 전면부에만 형성되어 있다. (측면 삭제 불가)
- 식립홀 바닥의 골질을 판단하기 위한 기구
- Q1/Q2 Bone인 경우 식립구의 형태를 보전하면서 식립구 바닥의 뼈를 추가로 삭제할 때 사용
- 식립구의 깊이를 확인할 때 Depth gauge로 사용

Magic Tap Guide



Code
구성품
MPS
BS4 + BL4 + P4

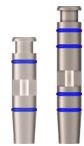


Code
구성품
MPM
BS5 + BL5 + P5



Code
구성품
MPL
BS6 + BL6 + P6

Magic Tap Body



Code
BS4
BL4



Code
BS5
BL5



Code
BS6
BL6

- Magic Tap Pin을 체결하여 함께 사용
- Drilling으로 형성한 식립홀의 위치와 방향 확인
- ※반드시 골수강 유무 확인 후 사용-(골수강 존재 시 Magic Tap Pin 없이 단독 사용)

Magic Tap Pin



Code
P4











Code
P5



Code
P6



- Magic Tap Body에 체결하여 함께 사용
- Drilling으로 형성한 식립홀의 위치와 방향 확인
- Magic Tap Drill을 Internal Guide 하여 정확한 Tapping이 가능하게 함
- ※반드시 골수강 유무 확인 후 사용-(골수강 존재 시 사용 불가)

Magic Tap Drill

					
Diameter	Ø3.0	Ø3.5	Ø4.0	Ø4.5	
Code	TD30	TD35	TD40	TD45	
					
Diameter	Ø5.0	Ø5.5	Ø6.0	Ø6.5	
Code	TD50	TD55	TD60	TD65	

- MagiCore의 형상대로 식립구를 형성하는 Fit Drilling을 위해 사용
- Implant Motor의 조건을 40Ncm, 20rpm으로 설정하고 사용
- ※수직압 혹은 축방압을 주지 않아야 함

Ratchet Driver

		
Code	RDS	RDL

- 골질이 단단하여 추가적으로 Magic Tap Drill 이용 시 Ratchet Driver를 Magic Tap Drill과 체결하여 반드시 손으로 진행

Magicore Ratchet Driver



Magic Post

Narrow

Standard

Code

MRMDNS

MRMDNL

MRMDS

MRMDL

· MagiCore Fixture 식립 시 손 또는 Torque Wrench에 연결하여 사용하는 기구

Magic Machined Driver



Magic Post

Narrow

Standard

Code

MHMDNS

MHMDNL

MHMDS

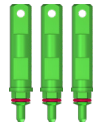
MHMDL

· MagiCore 전용으로 Fixture를 Hand Piece로 이용해 식립하기 위한 기구

MAGICORE KIT

IBS IMPLANT
www.ibsimplant.com

Magicore Path Probe



Magic Post

Narrow

Standard

Code

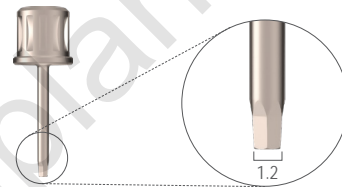
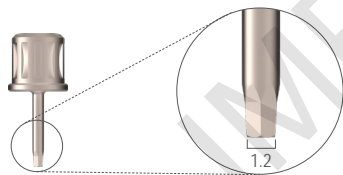
MPPN3

MPPS3

- 1set = 3 MPPN / 3 MPPS
- MagiCore 식립 후 식립 방향 확인을 위해 사용
- 추가 식립 시 방향 설정에 유리

■ **별매**

1.2 Hexa Driver



Code

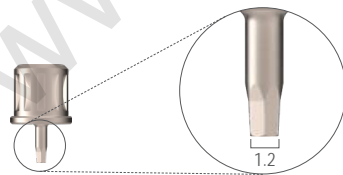
HD1.2S

HD1.2L

- Cover Screw와 Abutment Screw를 체결하기 위해 사용
- Torque Wrench와 연결 가능

- ※ MagiCore 기준 Abutment Screw 조임 Torque - Narrow 15Ncm
- Standard 20Ncm

Ultra Short 1.2 Hexa Driver



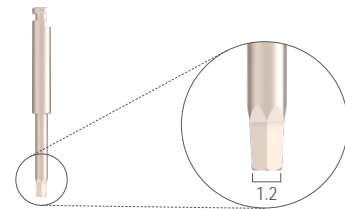
Code

HD1.2US

- 인상 채득 시 Coping Pin을 제거 시 사용
- 개구 상태가 충분치 않을 경우 사용하는 Screw 체결 기구

■ **별매**

Machine 1.2 Hexa Driver



Code

MHD1.2S

■ **별매**

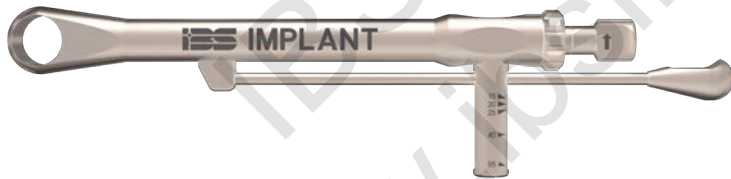
Drill Extension



Code DE

- Drill과 체결시켜 Drill의 길이를 연장시켜 주기 위한 기구

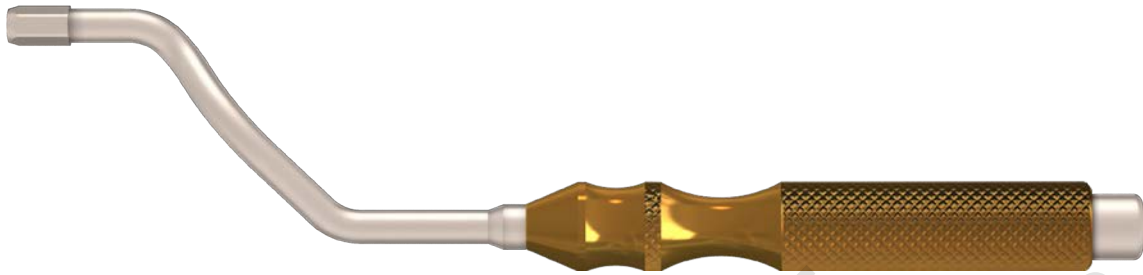
Torque Wrench



Code TRW

- 손으로 식립 시, 정확한 식립 Torque를 측정
- 55Ncm까지 측정 가능
- ※ 사용 후 분리하여 세척 및 건조 필요

Angled Hand Lever



Code HLA

· 타격 기구(Magic Split, Magic Expander, Magic Sinus Lifter, Bone Pusher)를 연결하여 사용하는 손잡이 역할의 기구

Bone Remover



Code BR

· Magic Drill에 끼여있는 Bone core 제거용 기구

※ 사용 후 분리하여 세척 및 건조 후 사용

■ 추가구매



Code

BRHT

BRDT

IBS Spoon Excavator



Code EXC

- Bone core를 제거하는 동시에 식립구의 깊이 측정이 가능하도록 레이저 마킹이 된 특별한 디자인
- 2차 골진단(Bone Sounding)시 식립구 내부 측벽의 골질을 판단하기 위한 기구

Magic Sinus Lifter



Code MSL

- Hand Lever에 체결되어 사용되는 타격 기구
 - C.M.C Tech.(상악동 거상)에 사용되는 기구
 - 상악동저의 골편을 잡기 위한 홈(3mm 깊이와 원형의 날로 구성)과 양측 면에 날이 형성되어 있음
- ※ 원형 날의 찌그러짐 방지를 위해 수직으로 접근하여 타격할 것

■ 별매

Bone Pusher

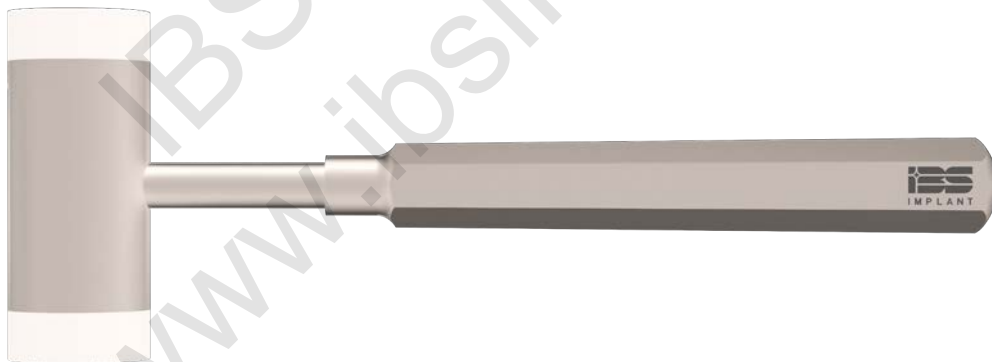


Code BP

- Hand Lever에 체결되어 사용되는 기구
- 상악동 내부로 이식재를 끌고루 퍼뜨리기 위한 기구

■ 별매

Magic Tapper



Code HM15

- Hand lever와 함께 사용하는 타격 기구
- ※ 손목만을 이용한 약한 타격으로 사용

■ 별매

MAGICORE KIT 기구를 Hand Lever에 탈부착 시키는 방법



01 Hand Lever를 MagiCore Kit에서 꺼내어 손잡이를 잡는다.



02 시술 기구를 결합 부위에 체결한다.



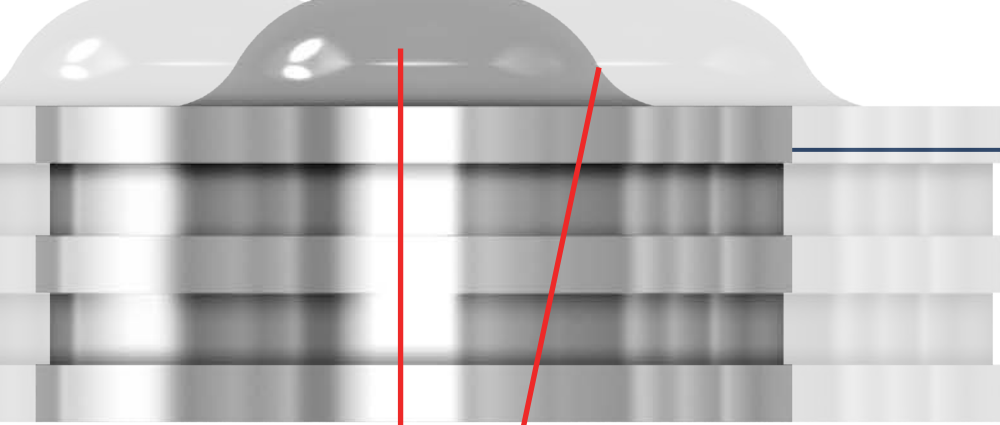
03 시술 기구를 체결한 후 결합 부위 Holder를 들어 올리며 시계 반대 방향으로 돌려서 시술 기구를 고정시킨다.



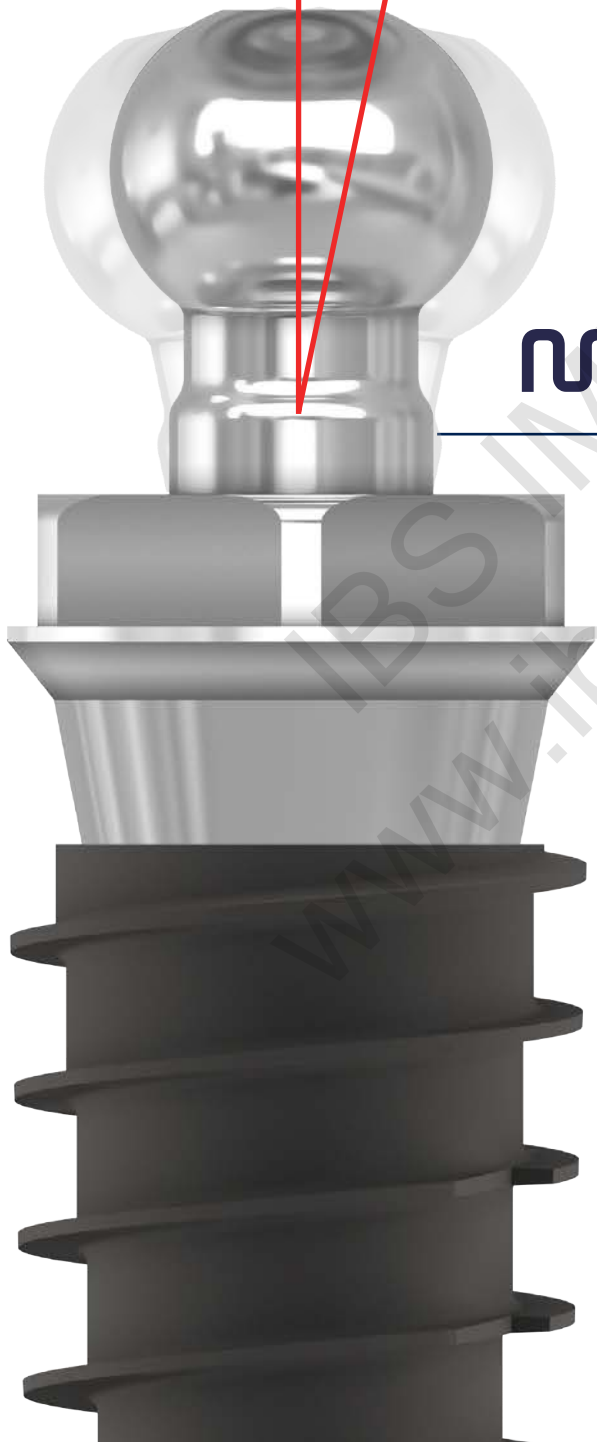
04 시술 기구가 고정이 잘 되었는지 확인한다.

MAGICORE KIT 사용 시 주의사항

- Hand Lever에 기구를 체결할 때의 주의사항
 - 기구와 Hand Lever가 결합되어 있을 때 기구를 과도한 힘으로 분리하려 하지 않는다.
- 타격 기구 사용 시 반드시 손목만을 이용하여 아주 약한 타격을 행해야 하며 기구가 진입되지 않으면 Drill로 원인을 제거한 후 다시 약한 타격을 실시한다.
- Magic Sinus Lifter는 등근 칼날이 뼈의 평평한 표면과 맞닿아 있는 상태로 사용되어야 한다. 만약 맞닿은 뼈가 평평하지 않다면 Magic Drill(MDL)로 Indentation을 가한 후 Magic Sinus Lifter를 사용한다.
 - 사용 후 즉시 찬물로 기구를 세척한다.
 - 식염수나 과산화수소는 사용하지 않는다.
 - 초음파 세척을 실시할 경우 기구들의 날이 직접 서로 닿아 무뎠어지지 않도록 Bar stand 등을 사용해야 한다.
- 세척 후 기구를 건조한 곳에 보관한다.
 - 고온 다습한 곳에 보관할 경우 제품 표면 부식의 원인이 될 수 있다.



12°



MAGIC MOTION®

Magic Motion Housing

- 경사진 Moving Head Guide가 있어 Denture를 쉽게 장착 가능
- Undercut retention을 사용하여 탄성체의 수명 증가
- Housing의 크기가 작아 Denture의 제작 용이

Moving Head

- Complete denture와 같이 연조직에 교합력이 분산되는 시스템으로 Fixture와 뼈 저작압 전달 최소화
- 진료실에서 Housing을 부착할 필요가 없어 진료시간 단축 가능

Cuff

- 다양한 높이의 Cuff 보유(1, 2, 3, 4, 5)

▪ Magic FC (Option)

- Magic Motion 사용을 위한 맞춤형 Implant
- MagiCore의 장점 중 하나인 Magic Fin Thread가 적용된 Implant

MAGIC MOTION[®] 사용을 위한 맞춤형 임플란트

MAGIC FC[®]

Magic Cutting Edge

- 주변골에 압박을 주지 않고 Thread 길이만큼 절단
- 우수한 방향 유지
- Inter-thread bone의 손상 최소화
- 단단한 골질에서도 수월한 식립

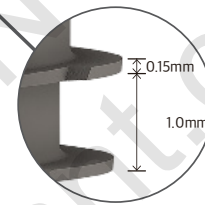
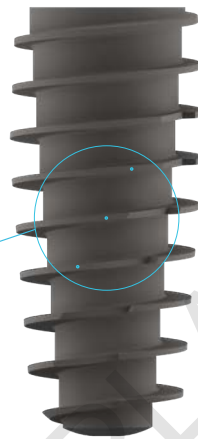


Magic Fin Thread

- 어떠한 골질에서도 초기 고정력 확보 용이
- Fixation이 아닌 형태적 접촉에 의한 고정

Excellent stress distribution

- 티타늄 나사산과 뼈의 물성을 같아지게 하는 Thread 디자인 특허 보유 (티타늄 나사산과 뼈의 굵기 1:9)



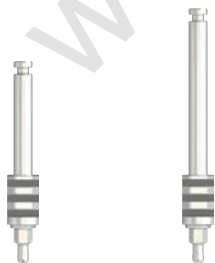
Fixture $\varnothing 4.0$

[Unit:mm]

Length	9	11	13
			
Code	IBS4009FC	IBS4011FC	IBS4013FC

Machine Driver

Magic FC Ratchet Driver



Type	Short	Long
Code	CHMDS	CHMDL

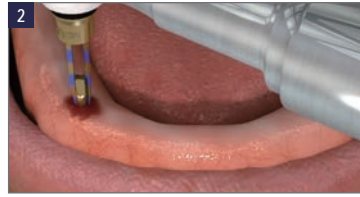


Type	Short	Long
Code	CMDS	CMDL

MAGIC MOTION[®] 세계 최초로 연조직 지지를 기반으로 하는 MAGIC OVERDENTURE SYSTEM



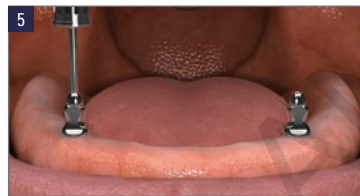
1 예정된 식립 위치에 Magic GPS를 이용하여 식립 방향 평행을 맞춘 후 설치된 Magic Guide Pin과 Magic Drill로 식립 홀을 형성



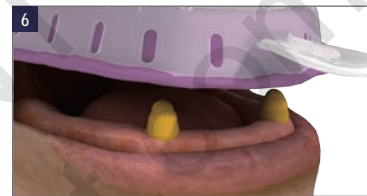
3 Fixture 식립



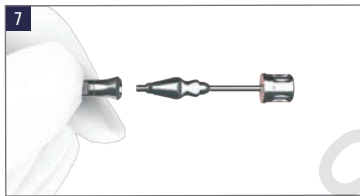
4 골치유가 되면 Cover Screw를 분리한 후 Healing Abutment 체결



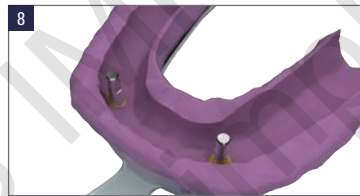
5 Healing Abutment를 분리하고 Impression Coping 체결



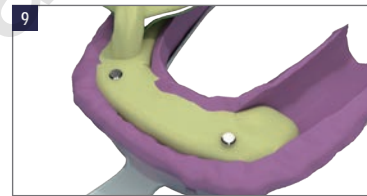
6 Light body를 주입하고 Tray에 Heavy body를 주입한 후 인상 채득 실시



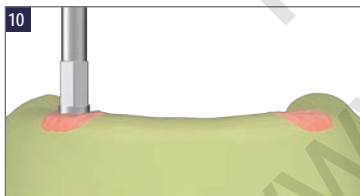
7 Lab Analog와 Impression Coping을 연결



8 인상재가 경화된 후 Tray에 연결된 Impression Coping과 Lab Analog 안착



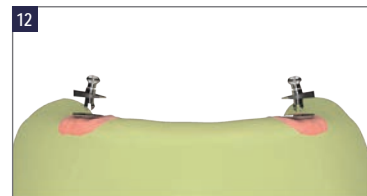
9 Lab Analog 주위에 실리콘을 주입하여 잇몸을 형성한 후 석고를 부어 경화시켜줌



10 잇몸 두께에 맞는 Cuff를 확인하기 위해 Mount Driver를 사용하여 확인



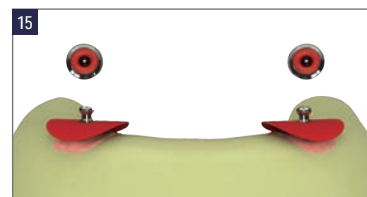
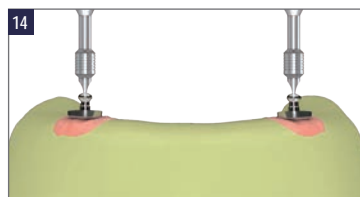
11 선택한 Cuff 길이에 맞는 Positioner Base를 체결



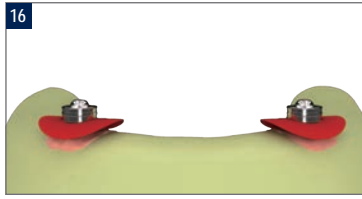
12 두 개의 Implant 방향에 맞는 각도의 Positioner Angularator 선택 후 체결



13 Angularator Carrier를 이용하여 Positioner Angularator의 각도를 평행하게 맞춤



15 Resin Protector를 Positioner Angularator에 체결



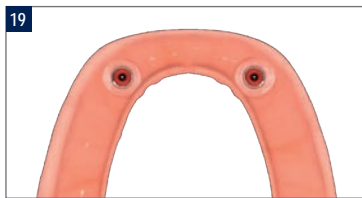
16 Magic Motion Housing 체결



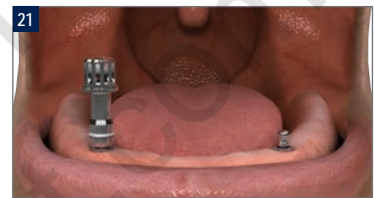
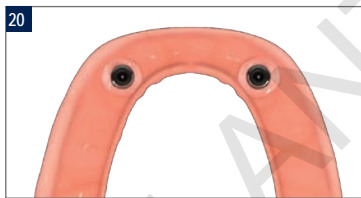
17 Denture의 내면에 Magic Motion Housing이 들어갈 수 있는 자리에 홈을 만들고 Resin을 채움



18 Magic Motion Housing과 Denture를 부착하고 Resin이 경화될 때까지 유지



19 Magic Motion Housing이 평행한 방향으로 붙어있는지 확인하고 가이드 경사면에 붙어있는 Resin을 제거한 후 빨간색의 가공용 O-Ring을 검은색으로 교체 후 O-Ring 방향이 맞는지 확인



21 가공 작업 시 사용한 Positioner Base와 동일한 Cuff 사이즈의 Magic Motion을 선택하고 체결



22 제작된 Denture를 Magic Motion에 부착








24 구치부와 전치부를 번갈아 움직여 본 후, 덜렁거리면 Denture Base와 무치악 부위가 맞지 않는 것이므로 Re-basing을 실시




25 26 상악도 하악과 같이 Palatal Plate를 형성하지 않고 임플란트 2개로 사용 가능

Magic Motion

[Unit:mm]






Angle	12°				
					
Cuff	1	2	3	4	5
Code	M4112	M4212	M4312	M4412	M4512

■ 구성품 - Magic Motion O-Ring

		
Code	MMOR	MMOB
Type	기공용	임상용




Magic Motion Abutment

[Unit:mm]

Angle	12°				
					
Cuff	1	2	3	4	5
Code	M3112	M3212	M3312	M3412	M3512

■ 추가구매

Magic Motion Housing & Magic Motion O-Ring

			
Code	MMR	MMOR / MMOB	
Type		기공용 / 임상용	

· Magic Motion O-Ring은 Housing 체결 시 좁은 부분이 보이도록 체결

■ 추가구매

Magic Motion Driver

	
Code	MDR

■ 추가구매

GUIDE HOUSING POSITIONER KIT

For Magic Overdenture System

- Positioner Angulator
- Positioner Base
- Angulator Carrier
- Resin Protector



Code	GHP
------	-----

Positioner Angulator / Angulator Carrier








Code	HA0	HA2	HA4	HA6	HA8	HA10	HA12	MGPAC
Quantity	2	2	2	2	2	2	2	1
Angle	0°	2°	4°	6°	8°	10°	12°	

Positioner Base / Resin Protector

Code	HB1	HB2	HB3	HB4	HB5	RP
Quantity	2	2	2	2	2	2
Cuff	1	2	3	4	5	






MAGIC MOTION®

Positioner Angulator

							
Angle	0°	2°	4°	6°	8°	10°	12°
Code	HA0	HA2	HA4	HA6	HA8	HA10	HA12

· 평행을 이루는 각도를 선택하여 Positioner Base에 체결

Positioner Base

						[Unit:mm]
Cuff	1	2	3	4	5	
Code	HB1	HB2	HB3	HB4	HB5	

· 연조직에 맞는 Cuff를 선택하여 Lab Analog에 체결

Angulator Carrier



Code MGPAC

Resin Protector



Code RP

IBS IMPLANT
www.ibsimplant.com

고객센터 1644-2822

본 사 대전광역시 유성구 테크노 10로 44-19 (34027)

서울 1 지점	02-6310-6593	서울 1 지점	02-466-9117	대구 지점	070-8711-2879
서울 3 지점	02-6310-6593	경인 지점	070-4063-2875	경남 지점	070-4938-2879
경기 1 지점	031-238-2879	경기 2 지점	031-238-2879	부산서부지점	070-4938-2879
강원 지점	010-7667-3872	대전 지점	070-4865-3165	전북 지점	063-229-7024
청주 지점	070-4865-3165	부산동부지점	070-4938-2879		
광주 지점	062-513-7527	울산 지점	070-4938-2879		

